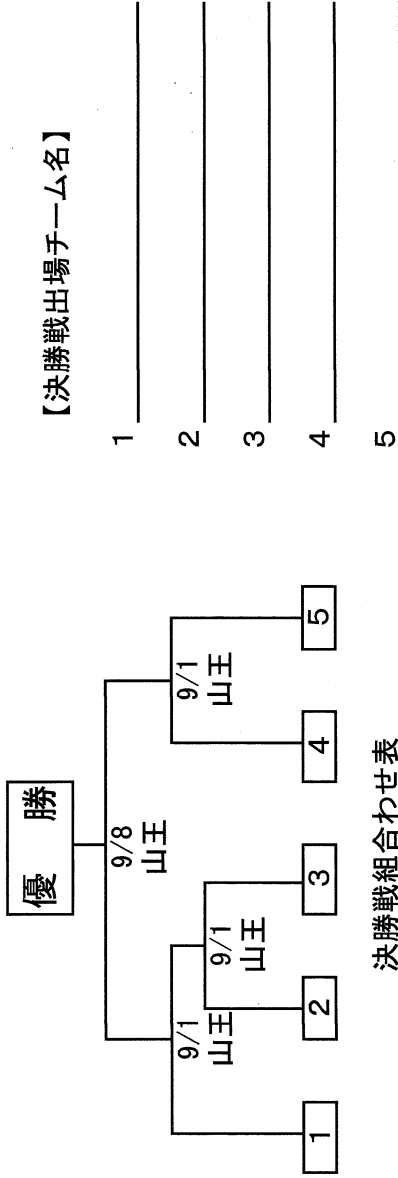


第57回読賣旗争奪福岡都市圏サンデー野球大会

主催：福岡市早朝野球連盟

後援：読賣新聞西部本社・福岡市、福岡市教育委員会

〈会場〉
箱崎球場
山王球場
名島球場
西部球場



決勝戦組合わせ表

決勝戦へ	8/25 名島 9時	8/11 箱崎 13時	8/4 西部 9時	1	博工会
決勝戦へ	8/25 名島 11時	8/18 春日 17時	8/11 箱崎 17時	7	株式会社メトコス
決勝戦へ	8/25 名島 13時	8/18 山王 11時	8/4 西部 15時	13	シエイアンドスミス株式会社
決勝戦へ	8/25 名島 15時	8/18 山王 15時	8/4 西部 17時	15	博多メジャーズ
決勝戦へ	8/25 名島 17時	8/18 山王 17時	8/11 箱崎 9時	19	丸源産業
決勝戦へ			8/11 箱崎 11時	21	フアルコンズ
			8/25 名島 15時	22	福岡ブルース
			8/11 箱崎 17時	23	ハービーズ福岡
			8/18 山王 17時	24	USBオールスターズ
				17	パーハップス
				16	Nissisho 野球部
				14	ウイズダムシエルフ
				12	HEAT
				11	福岡和白病院 マツシュ
				10	博多ゴエモン
				9	FIRSTCLASS
				8	ぱりBALIよかあ
				6	サムライベースボールクラブ
				5	株式会社メトコス
				4	波津城クラブ
				3	BELIEVERS
				2	バンディッツ
				1	車買取りナポレオン
				1	ファイターズ
				1	Super Platonics

第57回旗争奪福岡都市圏サテ一野球大会

主催 福岡市早朝野球連盟 後援 読売新聞西部本社

【実施要綱】

期日と会場

都市圏サテ一大会 8月4日(日曜日)から隔週又は毎週日曜日に実施する。
西部球場、箱崎球場、山王球場ほか

競技規則

① 2013年度公認野球規則および、アマチュア野球内規並びに本大会野取決め事項を適用する。

競技方法

- ① 競技は7回戦とする。
- ② 但し、回数に関係なく原則として、試合開始後1時間30分を超えて新しい回は開始しない。
- ③ 同点の場合は、抽選により勝敗を決定する。抽選は最終メンバーによる守備位置毎のトスによる。
- ④ 得点差によるコールドゲームは、5回以降7点差となった場合とする。
- ⑤ 降雨場合は、5回以降均等回終了後の点差で勝敗を決定する。

⑤ 同点の場合
レベルの変更: 1回サドンデスをしてじゃんけん。

表彰

- ① 優勝、準優勝チームを表彰する。
- ② 個人賞を以下のように表彰する。
※ 最優秀選手賞 ※ 優秀選手賞

諸注意

- ① 選手登録は、25名以下とする。オーダー表の選手名欄に未記入の者は出場できない。
- ② 監督会議以降の選手登録の変更は、原則として認めない。
- ③ 試合球は、内外A号ボールとし、試合前に各チーム2個ずつ審判員に提出する。
- ④ ベンチは、抽選番号の若いチームが一塁側とする。
- ⑤ 雨天の際の処遇について
イ、試合の中止は、当日球場で決定する。
ロ、雨天でも主催者から特に指示のない場合は、球場に集合する。
ハ、雨天などの理由で球場使用不可能な場合は、原則として大会を延期する。
- ⑥ 雨天による日程の変更は、後日、連盟事務局から連絡責任者へ通知する。

〈 実 施 細 則 〉

競技に関する留意事項

- ① 試合中ベンチに入れる者は、チーム責任者、監督、コーチ、マネージャー、スコアラー、選手を原則とし、参加申込書に登録されていない場合はベンチに入れない。試合中ベンチ内では禁煙・禁飯食とする。
- ② ユニホーム・帽子マーク・アンダーシャツ・ストッキング・アンダーソックスは、同チーム同色・同意匠のものを着用する。
- ③ 安全のため、打者・走者のヘルメット着脱及び捕手用ヘルメット、プロテクター、レガースの着用を励行する。
- ④ 背番号は、原則として監督30番、主将は10番に統一する。(九州大会は絶対)
- ⑤ 試合中の審判員、プレーに対する個人攻撃・暴言・野次・非スポーツマン的行動及びプレーは厳禁する。
- ⑥ ストライク・ボール・セーフ・アウト・フェア・ファウル等ジャッジに対する抗議を厳禁する。
- ⑦ 抗議は、監督若しくは主将と当該プレーヤーがルール適用に関して質問できる。
- ⑧ 審判員の指示に従わない場合は退場処分とする。
- ⑨ 試合の運営について審判員の裁量で裁定を下す場合もある。
- ⑩ 選手が負傷などで治療が長引く場合は、前位の打者からの臨時代走を認める。

開・閉会式

- ① 開会式は、7月27日(土)に抽選会(監督会議)と兼ねて行う。
- ② 閉会式は、決勝戦終了後に行う。

大会機構と役員

- ① 別途、定める。
- ② 大会審判員は、福岡社会人野球審判協会が行う。

大会参加費

- ① 大会参加費は、1チーム15,000円を抽選会受付時に納付する。

その他

- ① 競技中の負傷は、応急処置は行うがそれ以降の責任は負わない。
- ② 選手は、安全対策に万全をつくり、スポーツ保険等に加入すること。
- ③ 試合結果報告

※ 勝利チームが、指定用紙により試合後に担当審判員に渡してください。

土曜 火曜日のスポーツページにのる
名島の駐車には注意を。